

ICS 23.060.99

J 16

备案号: 29450—2010



中华人民共和国机械行业标准

JB/T 7747—2010

代替 JB/T 7747—1995

针形截止阀

Needle valve

2010-04-22 发布

2010-10-01 实施

中华人民共和国工业和信息化部 发布

目 次

前言	III
1 范围	1
2 规范性引用文件	1
3 结构形式及参数	1
3.1 结构形式	1
3.2 参数	1
4 技术要求	5
4.1 压力-温度额定值	5
4.2 阀体连接端	5
4.3 阀体和阀盖	5
4.4 阀座	6
4.5 阀瓣	6
4.6 阀杆	6
4.7 填料函和填料	6
4.8 手轮	6
4.9 壳体强度及密封性	6
4.10 清洁度	6
4.11 材料	7
5 试验方法	7
6 检验规则	7
6.1 出厂检验	7
6.2 型式检验	7
6.3 抽样检验	7
7 标志、包装、运输及贮存	8
图1 整体钢制针形截止阀	2
图2 分体钢制针形截止阀	2
图3 角式钢制针形截止阀	3
图4 接头连接钢制针形截止阀	3
图5 卡套钢制针形截止阀	4
图6 角式铜制针形截止阀	4
表1 内螺纹尺寸与公称尺寸的对应关系	5
表2 承插口尺寸	5
表3 钢制针形截止阀最小壁厚	5
表4 铜制针形截止阀最小壁厚	6
表5 检验项目、技术要求和检验方法	7

前 言

本标准代替JB/T 7747—1995《针形截止阀》。

本标准与JB/T 7747—1995相比，主要变化如下：

- 扩大了公称尺寸的范围；
- 修改了规范性引用文件；
- 增加了针形截止阀的结构形式；
- 增加了铜制针形截止阀的全部要求；
- 增加了压力温度额定值；
- 增加了DN3的壁厚。

本标准由中国机械工业联合会提出。

本标准由全国阀门标准化技术委员会（SAC/TC188）归口。

本标准起草单位：合肥通用机械研究院、安徽省屯溪高压阀门有限公司、宁波埃美柯铜阀门有限公司。

本标准主要起草人：黄明亚、田申凤、曹耀华、郑雪珍、倪平、胡家勇。

本标准所代替标准的历次版本发布情况为：

- JB/T 7747—1995。

针形截止阀

1 范围

本标准规定了针形截止阀的结构形式、参数、技术要求、试验方法、检验规则、标志、包装、运输及贮存。

本标准适用于公称压力不大于 PN320，公称尺寸 DN2.5~DN25 的钢制针形截止阀；PN16~PN25，DN10~DN15 的铜制针形截止阀。其他参数的针形截止阀可参照执行。

2 规范性引用文件

下列文件中的条款通过本标准的引用而成为本标准的条款。凡是注日期的引用文件，其随后所有的修改单（不包括勘误的内容）或修订版均不适用于本标准，然而，鼓励根据本标准达成协议的各方研究是否可使用这些文件的最新版本。凡是不注日期的引用文件，其最新版本适用于本标准。

GB/T 196 普通螺纹 基本尺寸（GB/T 196—2003，ISO 724：1993，MOD）

GB/T 197 普通螺纹 公差（GB/T 197—2003，ISO 965-1：1998，MOD）

GB/T 699 优质碳素结构钢

GB/T 1220 不锈钢棒

GB/T 1221 耐热钢棒

GB/T 7306.2 55° 密封管螺纹 第 2 部分：圆锥内螺纹与圆锥外螺纹（GB/T 7306.2—2000，eqv ISO 7-1：1994）

GB/T 7307 55° 非密封管螺纹（GB/T 7307—2001，eqv ISO 228-1：1994）

GB/T 12220 通用阀门 标志（GB/T 12220—1989，idt ISO 5209：1977）

GB/T 12224 钢制阀门 一般要求（GB/T 12224—2005，ASTM B16.34a：1998，NEQ）

GB/T 12225 通用阀门 铜合金铸件技术条件

GB/T 12228 通用阀门 碳素钢锻件技术条件

GB/T 12716 60° 密封管螺纹（GB/T 12716—2002，eqv ASME B1.20.1：1992）

GB/T 13808 铜及铜合金挤制棒（GB/T 13808—1992，neq JIS II3250：1986）

GB/T 13927 工业阀门 压力试验（GB/T 13927—2008，ISO/DIS 5208：2007，MOD）

GB/T 15530.8 铜合金及复合法兰 技术条件

JB/T 1754 阀门零部件 接头组件

JB/T 5300 工业用阀门材料 选用导则

JB/T 7928 通用阀门 供货要求

3 结构形式及参数

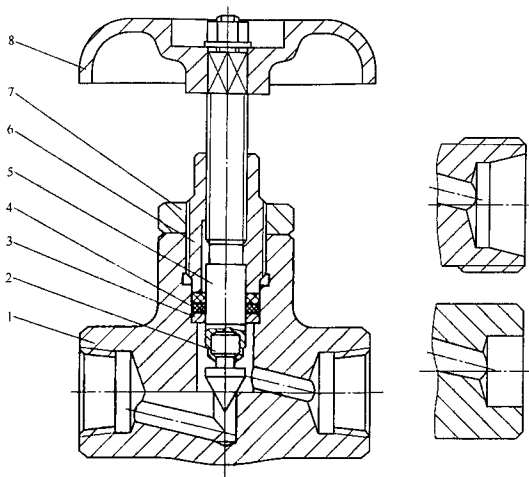
3.1 结构形式

针形截止阀典型结构形式见图 1~图 6。

3.2 参数

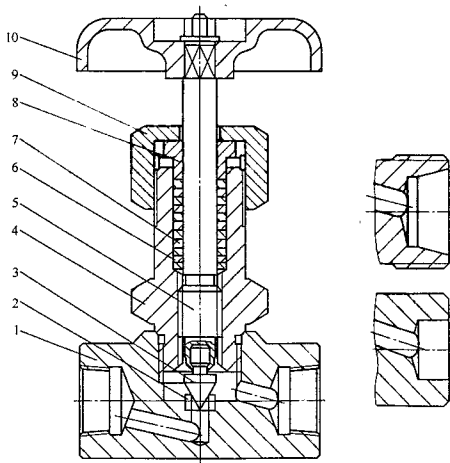
3.2.1 钢制针形截止阀的公称尺寸为 DN2.5、DN6、DN8、DN10、DN15、DN20、DN25。

3.2.2 铜制针形截止阀的公称尺寸为 DN10、DN15。



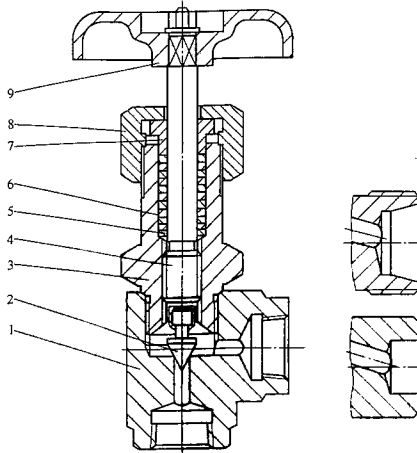
1—阀体；2—阀瓣；3—填料垫；4—填料；5—阀杆；6—阀杆螺母；7—锁紧螺母；8—手轮。

图1 整体钢制针形截止阀



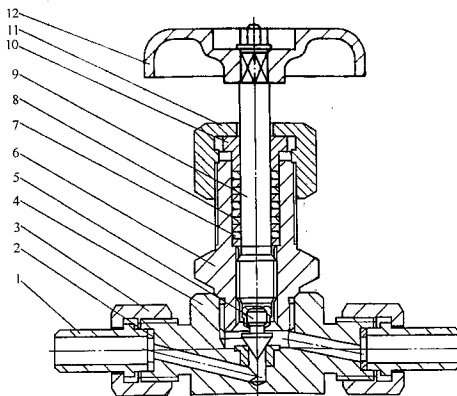
1—阀体；2—阀座；3—阀瓣；4—阀盖；5—阀杆；6—填料垫；
7—填料；8—填料压盖；9—压盖螺母；10—手轮。

图2 分体钢制针形截止阀



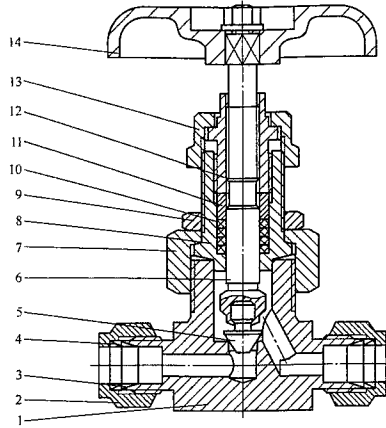
1—阀体；2—阀瓣；3—阀盖；4—阀杆；5—填料垫；6—填料；
7—填料压盖；8—压盖螺母；9—手轮。

图3 角式钢制针形截止阀



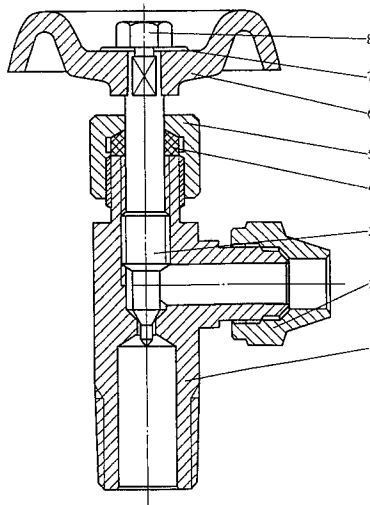
1—接头；2—接头垫；3—接头螺母；4—阀体；5—阀瓣；6—阀盖；7—填料垫；
8—填料；9—阀杆；10—填料压盖；11—压盖螺母；12—手轮。

图4 接头连接钢制针形截止阀



- 1——阀体；2——接头螺母；3——卡套；4——卡环；5——阀瓣；6——阀杆；7——压盖螺母；8——阀盖；
9——锁紧螺母；10——填料；11——压套；12——阀杆螺母；13——压套螺母；14——手轮。

图5 卡套钢制针形截止阀



- 1——阀体；2——卡管接头；3——阀杆；4——填料；5——填料压盖；6——手轮；7——垫圈；8——螺母。

图6 角式铜制针形截止阀

4 技术要求

4.1 压力-温度额定值

铜制针形截止阀的压力-温度额定值按 GB/T 12224 的规定，铜制针形截止阀的压力-温度额定值按 GB/T 15530.8 的规定。

4.2 阀体连接端

4.2.1 阀体连接端的形式有：焊接、螺纹连接和卡套连接等。

4.2.2 内螺纹连接应采用圆锥管螺纹，圆锥管螺纹应符合 GB/T 7306.2 和 GB/T 12716 的规定。螺纹尺寸与公称尺寸 DN 的对应关系按表 1 的规定。

表 1 内螺纹尺寸与公称尺寸的对应关系

公称尺寸 DN		3	6	10	15	20	25
螺纹尺寸	55℃	Rc1/8	Rc1/4	Rc3/8	Rc1/2	Rc3/4	Rc1
	60℃	NPT1/8	NPT1/4	NPT3/8	NPT1/2	NPT3/4	NPT1

4.2.3 外螺纹连接采用管螺纹或普通螺纹，采用管螺纹时应符合 GB/T 7307 的规定；采用普通螺纹时应符合 GB/T 196、GB/T 197 的规定。螺纹尺寸与公称尺寸 DN 的对应关系按 JB/T 1754 的规定或按订货合同的要求选用。外螺纹连接采用普通螺纹时，连接端应带有接头、接头螺母和接头垫等零件，接头、接头螺母和接头垫按 JB/T 1754 的规定或订货合同的要求。

4.2.4 承插焊接的阀体连接端承插口尺寸按表 2 的规定或按订货合同的要求。

表 2 承插口尺寸

单位：mm

公称尺寸 DN	6	10	15	20	25
承插口尺寸	14.4	18.4	22.5	28.5	34.5

4.3 阀体和阀盖

4.3.1 钢制针形截止阀阀体和阀盖的最小壁厚按表 3 的规定，铜制针形截止阀阀体和阀盖的最小壁厚按表 4 的规定。

表 3 钢制针形截止阀最小壁厚

公称尺寸 DN	阀座直径 mm	公称压力 PN						
		16	25	40	63	100	160	320
		最小壁厚 mm						
3	3.0	3.0	3.0	3.0	3.0	3.0	3.3	4.2
6	5.0	3.0	3.0	3.0	3.0	3.0	3.3	4.2
10	5.0	3.0	3.0	3.0	3.1	3.3	3.8	5.2
15	5.0	3.0	3.0	3.1	3.2	3.3	4.3	6.2
20	7.0	3.0	3.4	3.7	4.2	4.3	5.3	7.4
25	8.0	4.0	4.2	4.6	4.8	4.8	6.4	8.7

表 4 铜制针形截止阀最小壁厚

公称尺寸 DN	阀座直径 mm	公称压力 PN	
		16	25
		最小壁厚 mm	
10	2.5	2.5	2.5
15	4.0	2.8	2.8

4.3.2 阀体和阀盖推荐采用整体式结构（见图 1），也可采用分体式结构（见图 2 和图 3），但分体式结构阀体和阀盖的连接必须可靠，防止松动。

4.4 阀座

4.4.1 阀座可采用压入、胀紧或焊接等形式与阀体连接，也可以在阀体上直接加工或堆焊制成。

4.4.2 采用螺纹连接的阀座，其连接螺纹应符合 GB/T 196 和 GB/T 197 的规定。

4.4.3 阀座装配时严禁使用密封剂，但允许使用轻质润滑油。

4.4.4 阀座和阀瓣密封面间应有适当的硬度差。

4.5 阀瓣

4.5.1 阀瓣与阀杆设计成一体，阀瓣也可与阀杆组装在一起，组装后阀瓣应能灵活回转，且连接可靠。

4.5.2 阀瓣密封面可在阀瓣上直接加工成，也可堆焊制成。阀瓣采用锥形或球形密封面。

4.6 阀杆

4.6.1 阀杆可采用下螺纹式或上螺纹式。

4.6.2 阀杆与阀盖或阀杆与阀杆螺母的螺纹旋合长度，明杆式不得小于阀杆螺纹直径的 1.4 倍，暗杆式不得小于阀杆螺纹直径的 1.3 倍；用于节流或低压工况下的阀门，不得小于阀杆螺纹直径的 1.0 倍。

4.6.3 阀杆与阀盖或阀杆与阀杆螺母的螺纹应符合 GB/T 196 和 GB/T 197 的规定。

4.7 填料函和填料

4.7.1 铜制针形截止阀除有特殊要求外，填料函的深度应不小于五圈未经压缩的填料的高度；当采用聚四氟乙烯成形填料时，填料函深度不小于三圈填料的高度。填料函与填料接触表面粗糙度不大于 Ra3.2 μm。

4.7.2 铜制针形截止阀填料函中的填料应在压盖未压紧之前全部装满。填料在未压紧之前，填料的截面可以是方形、矩形或 V 形的，当采用方形、矩形时，允许切成 45° 切口，并按圆周方向 120° 交叉错开安装。

4.7.3 铜制针形截止阀的填料采用聚四氟乙烯或橡胶成形填料。

4.8 手轮

手轮顺时针方向为关；在轮缘上要有明显的指示关闭方向的箭头和“关”字，或开、关双向箭头及“开”、“关”两字。

4.9 壳体强度及密封性

4.9.1 针形截止阀在经过 1.5 倍最大工作压力的壳体强度试验后，阀门壳体及各连接处，不允许有可见泄漏，无结构损伤。

4.9.2 针形截止阀密封试验的最大允许泄漏量应符合 GB/T 13927 的规定。

4.10 清洁度

针形截止阀内腔表面（包括所有内件表面）所含杂质和污物的质量总和应不大于 0.03 g。

4.11 材料

4.11.1 主要零件的材料可按 JB/T 5300 选用。

4.11.2 承压件阀体和阀盖的材料应符合 GB/T 699、GB/T 1220、GB/T 1221、GB/T 12225、GB/T 12228 或 GB/T 13808 的规定。

5 试验方法

5.1 针形截止阀壳体强度试验按 GB/T 13927 的规定。

5.2 针形截止阀密封试验按 GB/T 13927 的规定。

5.3 壳体材料试验按 GB/T 699、GB/T 1220、GB/T 1221、GB/T 12225、GB/T 12228 或 GB/T 13808 的规定。

6 检验规则

6.1 出厂检验

6.1.1 每台针形截止阀必须进行出厂检验，全部项目检验合格后方可出厂。

6.1.2 检验项目、技术条件和检验方法按表 5 的规定。

表 5 检验项目、技术要求和检验方法

序号	检验项目	检验类别		技术要求	检验和试验方法
		出厂检验	型式检验		
1	壳体试验	√	√	符合 4.9.1	按 5.1
2	密封试验	√	√	符合 4.9.2	按 5.2
3	清洁度	—	√	符合 4.10	按 4.10
4	标志	√	√	符合 7.1	目视
5	外观	√	√	符合图样要求	
6	壳体材料	—	√	符合 4.11.2	按 5.3

6.2 型式检验

6.2.1 有下列情况之一时，一般应进行型式检验：

- 新产品或老产品转厂生产的试制定型鉴定；
- 正式生产后，如结构、材料、工艺有较大改变，可能影响产品性能；
- 正常生产时，定期或积累一定产量后应进行周期性检验；
- 出厂检验结果与上次型式检验有较大差异时；
- 产品长期停产后，恢复生产时；
- 国家质量监督机构提出进行型式检验的要求时。

6.2.2 型式检验采取抽样检验的方法。

6.3 抽样检验

6.3.1 抽样可以在生产线的终端经检验合格的产品中随机抽取，也可以在产品成品库中随机抽取，或者从已供给用户但未使用并保持出厂状态的产品中随机抽取。每一规格供抽样的最少基数为 30 台，抽样数为 3 台。到用户抽样时，供抽样的最少基数不受限制，抽样数仍为 3 台。对整个系列产品进行质量考核时，根据该系列范围大小情况从中抽取 2 个或 3 个典型规格进行检验。每个规格供抽样的台数不少于 30 台，抽样台数为 3 台。

6.3.2 对整批产品进行考核时，若被检针形截止阀中有一台的清洁度指标低于 4.10 的规定时，允许从供抽样的针形截止阀中再另外抽取规定的抽样台数。再次检验时，全部检验项目都必须符合规定的要求，否则整批产品判为不合格。

6.3.3 型式检验的其余项目都应当符合表 5 中技术要求的规定。

7 标志、包装、运输及贮存

7.1 针形截止阀的标志应符合 GB/T 12220 的规定。

7.2 针形截止阀的包装、运输、贮存应符合 JB/T 7928 规定。

中 华 人 民 共 和 国

机 械 行 业 标 准

针 形 截 止 阀

JB/T 7747—2010

*

机 械 工 业 出 版 社 出 版 发 行

北 京 市 百 万 庄 大 街 22 号

邮 政 编 码：100037

*

210mm×297mm·0.75 印 张·21 千 字

2010 年 10 月 第 1 版 第 1 次 印 刷

*

书 号：15111·9909

网 址：<http://www.cmpbook.com>

编 辑 部 电 话：(010) 88379778

直 销 中 心 电 话：(010) 88379693

封 面 无 防 伪 标 均 为 盗 版

版 权 专 有 侵 权 必 究